

Uppgiftslämnaren reserverar sig för eventuella fel i produktinformationen eller felaktigt registrerade uppgifter och förbehåller sig rätten att korrigera och/eller komplettera produktinformation utan föregående avisering

1

GRUNDDATA

Varubeskrivning

Flexibel LEDstrip i IP68. Två toppböjda varianter och en sidoböjd. Anpassad för de flesta applikationer inom- och utomhus. LEDstrip Neon har god tålighet mot tryck och klarar tuffa omgivningstemperaturer. Lyser med ett homogent prickfritt ljus utan tillbehör.

Övriga upplysningar

Klassificeringar

ETIM ›	-EC002706 - LED-ljusslinga
BK04 ›	-18202 - Utomhusbelysning
BSAB ›	-SNE - SNE - Ljusarmaturer för särskilda ändamål
UNSPSC ›	-39111544

Leverantörsuppgifter

Företagsnamn
Elektro Elco AB

Organisationsnummer
5565642716

Adress

Hemsida
www.hidealite.se

Miljökontaktperson

Namn
Jenny Sandkvist

Telefon
036-2906033

E-post
jenny.sandkvist@elco.se

2

HÅLLBARHETSARBETE

Företagets certifiering

Policys och riktlinjer

Det är vår skyldighet att se till att vårt arbete och använda produkter är så miljövänligt som möjligt. Detta kommer till uttryck i att vi alltid försöker välja det miljövänligaste alternativet, när det är ekonomiskt försvarbart. Vi kontrollerar alltid med leverantörerna om det finns miljövänligare alternativ. I den mån vi använder kemikalier är detta särskilt angeläget. Produkter som vi handlar med och säljer vidare skall vi alltid noggrant utvärdera så att de är miljövänliga.

3 INNEHÅLLSDEKLARATION

Kemisk produkt Nej

Omfattas varan av RoHS-direktivet Nej

Innehåller produkten tillsatt nanomaterial, som är medvetet tillsatta för att uppnå en viss funktion Nej

Varans vikt

Vara / Delkomponenter

Koncentrationen har beräknats på hela varan

Ingående material /komponenter	Vikt-% i komponent	CAS-nr (alt legering)	EG-nr (alt legering)	Vikt % i produkt	Kommentar
Polyuretan skum	75%	9009-54-5		75%	Skyddshölje
Silikongummi	1%	Övrigt, polymer		1%	Tätning
Galliumnitrid	1,2%	25617-97-4	247-129-0	1,2%	Del av dioder
Indium	1,2%	7440-74-6		1,2%	Del av dioder
Aluminium (metalliskt i legering)	1,2%	7429-90-5	231-072-3	1,2%	Del av dioder
Koppar	1,2%	7440-50-8	231-159-6	1,2%	Del av dioder
Silikongummi	1,2%	Övrigt, polymer		1,2%	Del av dioder
Koppar	15%	7440-50-8	231-159-6	15%	Ledstrip
Polyvinylklorid, PVC, Ethene, chloro-, homopolymer	2%	9002-86-2		2%	Kablage
Rostfritt stål, EN 1.4401, Bedömning på legeringsnivå, 10-13% Ni	1%	12597-68-1	603-108-1	1%	Fäste

Del av materialinnehållet som är deklarerat

Särskilt farliga ämnen

Varan innehåller INTE några ämnen med särskilt farliga egenskaper (Substances of very high concern, SVHC-ämnen) som finns med på kandidatförteckningen i en koncentration som överstiger 0,1 vikts-%

Utgåva av kandidatförteckningen som har använts

2017-07-01 00:00:00

Övrigt

Ämnen är redovisade ned till 0.1 viktprocent enligt iBVDs redovisningskrav. Eventuell avvikelse från redovisningskraven redovisas nedan.

4 RÅVAROR

Återvunnet material

Innehåller varan återvunnet material: Nej

Träråvara

Träråvara ingår i varan: Nej

5 MILJÖPÅVERKAN

Finns en miljövarudeklaration framtagen enligt EN15804 eller ISO14025 för varan

Ja

Finns annan miljövarudeklaration

Ej angivet

6 DISTRIBUTION

Beskrivning av emballagehantering för distribution av varan

Vi tar vårt producentansvar via EI-kretsen och är anslutna till FTI Förpacknings- och Tidningsinsamlingen.

Inget system för återtagande av emballage.

Inget specifikt retursystem krävs.

7 BYGGSCHEDET

Ställer varan särskilda krav vid lagring?

Nej

Ställer varan särskilda krav på omgivande byggvaror?

Nej

8

BRUKSSKEDET

Finns skötselanvisningar/skötselråd?	Ja
Finns en energimärkning enligt energimärkningsdirektivet (2010/30/EU) för varan?	Ja
Märkning	A+

9

RIVNING

Kräver varan särskilda åtgärder för skydd av hälsa och miljö vid rivning/demontering?	Nej
---	-----

10

AVFALLSHANTERING

Omfattas den levererade varan av förordningen (2014:1075) om producentansvar för elektriska och elektroniska produkter när den blir avfall?	Nej
Är återanvändning möjlig för hela eller delar av varan?	Nej
Är materialåtervinning möjlig för hela eller delar av varan?	Nej
Är energiåtervinning möjlig för hela eller delar av varan?	Nej
Har leverantören restriktioner och rekommendationer för återanvändning, material- eller energiåtervinning eller deponering?	Nej
När den levererade varan blir avfall, klassas den då som farligt avfall?	Nej
Avfallskod (EWC) för den levererade varan	Ej angivet

E-nummer	Leverantörens artikelnummer	GTIN
75 046 61	3185	7392971134697
75 046 62	3313	7392971134703
75 046 63	3186	7392971134710
75 046 64	3314	7392971134727
75 046 65	3189	7392971134734
75 046 66	3318	7392971134741
75 046 67	3205	7392971134758
75 046 68	3319	7392971134765
75 046 69	3190	7392971134772
75 046 70	3320	7392971134789
75 046 71	3187	7392971134796
75 046 72	3315	7392971134802
75 046 73	3204	7392971134819
75 046 74	3316	7392971134826
75 046 75	3188	7392971134833
75 046 76	3317	7392971134840

Produktdatablad LEDstrip Neon.pdf

Prestandadeklaration

Säkerhetsblad

Miljövarudeklaration LEDstrip Neon_7504661-7504664_7504665-7504670_7504671-7504676_ed_20181129.pdf

Skötselansvisning

Övriga bifogade dokument

-7504661-7504664_7504665-7504670_7504671-7504676_DoC_20181026.pdf

-IM00406_Neon_Mini_several_201809.pdf

-IM00407_Neon_Top_several_201809.pdf

-IM00408_Neon_Side_several_201809.pdf

Miljövarudeklaration för belysningsarmatur och elektrisk installationsmateriel.

Framtagen av Belysningsbranschen och E.L. Elmateriel Leverantörernas förening.

Grunddata

Produktnamn	Artikelnummer	Tilläggsnummer	E-nummer
LEDstrip Neon Mini LEDstrip Neon Side LEDstrip Neon Top			7504661, 7504662, 7504663, 7504664, 7504665, 7504666, 7504667, 7504668, 7504669, 7504670, 7504671, 7504672, 7504673, 7504674, 7504675, 7504676
Kontaktperson, telefon, e-post			Deklaration upprättad
Marcus Landin 036-290 60 15 marcus.landin@elco.se			2018-08-14
			Senast uppdaterad
			2018-11-29

Leverantörsinformation

Företagsnamn, adress, telefon, fax, e-post
Elektro Elco AB Tallvägen 5 564 35 Bankeryd Sweden
Företagsbeskrivning
Varumärket Hide-a-lite ägs och marknadsförs av Elektro Elco AB som idag har en marknadsledande position. Vi på Elektro Elco AB har lång erfarenhet av att välja ut de bästa produkterna för det nordiska sinnet och klimatet. Elektro Elco AB har drygt 60 anställda, en omsättning på 240 MSEK (2016) och är belägna med huvudkontor och lager i Bankeryd utanför Jönköping. Företaget har säljkontor i Stockholm och i Göteborg, utöver Sverige har vi försäljning i Norge, Danmark och Finland.
Företagets pågående miljöarbete
Det är vår skyldighet att se till att vårt arbete och använda produkter är så miljövänligt som möjligt. Detta kommer till uttryck i att vi alltid försöker välja det miljövänligaste alternativet, när det är ekonomiskt försvarbart. Vi kontrollerar alltid med leverantörerna om det finns miljövänligare alternativ. I den mån vi använder kemikalier är detta särskilt angeläget. Produkter som vi handlar med och säljer vidare skall vi alltid noggrant utvärdera så att de är miljövänliga.
Vi tar också vårt producentansvar via EI-kretsen och är anslutna till FTI Förpacknings- och Tidningsinsamlingen.

Lagkrav m.m gällande produkten

I de fall produkten innehåller > 0,1 vikt % av ämnen som omfattas av REACH informationsplikt redovisas detta under kommentarer nedan. Ingående ämnen är kontrollerade mot Kemikalieinspektionens Prio lista: ja nej

Produktens uppbyggnad och innehåll

Ingående materialslag	Cas nr	Vikt%	Kommentar
Polyurethane Coating	9009-54-5	75%	
Silicon	744-21-3	1%	
LED		6%	
Gallium nitride	25617-97-4		
Indium	7440-74-6		
Aluminium	7429-90-5		
Copper	7440-50-8		
Silicon	744-21-3		
Flexible PCB(Copper)	7440-50-8	15%	
PVC	9002-86-2	2%	Cable & connections
Stainless steel	12597-68-1	1%	Screw accessory

Transporter och emballage

Båttransport/flygtransport

Förpackningsmaterial: Exportkartong i wellpapp, innerförpackning i antistatisk skyddspåse

Produktens miljöpåverkan under livscykeln

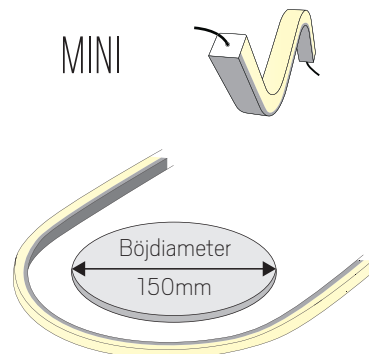
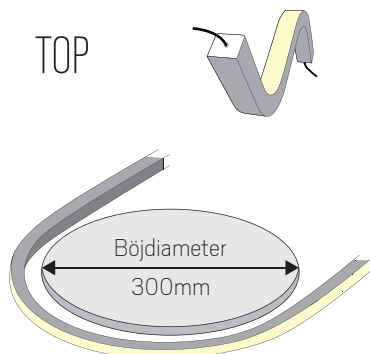
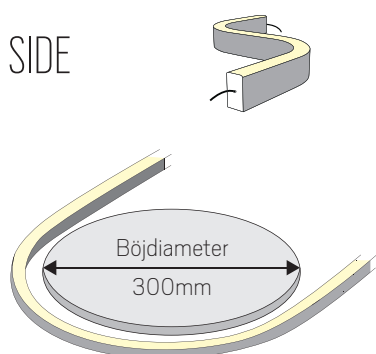
Denna produkt är CE-certifierad och allt material är bekräftat enl RoHS standard. Produkten är grön energibesparade, inga farliga kemikaliska substanser produceras under livscykeln.

LEDSTRIP NEON

Flexibel LEDstrip i IP68. Två toppböjda varianter och en sidoböjd. Anpassad för de flesta applikationer inom- och utomhus. Skriv texter, skapa mönster, belys barer eller fasader, möjligheterna är nästan obegränsade. Hölje av polyuretan – ett naturligt flexibelt material som kombinerar de bästa egenskaperna hos plast och gummi och skyddar LEDstripen och gör den extra hållbar med ökade böjningsegenskaper. LEDstrip Neon har god tåligghet mot tryck och klarar tuffa omgivningstemperaturer. Lyser med ett homogent prickfritt ljus utan tillbehör. Den är även klubbfri, drar inte åt sig damm eller smuts och är lätt att torka av. Levereras i rullar med två 20cm-anslutningskablar med kontakter i IP65 och clips för snabb och enkel installation. Kan även måttbeställas i önskade längder med 5cm kapningsintervall. Ansluts till 24VDC, drivdon beställs separat.

**FORMBARA
LEDSTRIPPAR FÖR
KREATIVA LÖSNINGAR**

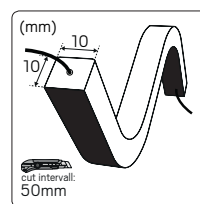
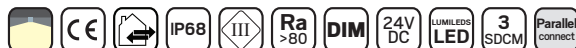
- Dim- och formbara – skriv texter, skapa mönster, belys barer eller fasader
- Homogent prickfritt ljus utan tillbehör
- Lång hållbarhet med hölje av polyuretan
- UV-beständig – klarar tuffare miljöer



LEDSTRIP NEON MINI IP68



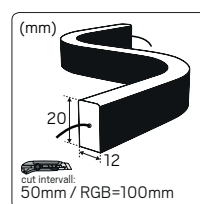
E-nr	Typ	Färg	Färgtemperatur	Armaturlumen	Spridning	Längd	Effekt armatur
75 046 61	5m	Vit	3000K	3800lm	160°	5000mm	50W
75 046 62	1pm	Vit	3000K	760lm	160°	1000mm	10W
75 046 63	5m	Vit	4000K	3900lm	160°	5000mm	50W
75 046 64	1pm	Vit	4000K	780lm	160°	1000mm	10W



LEDSTRIP NEON SIDE IP68



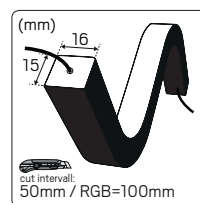
E-nr	Typ	Färg	Färgtemperatur	Armaturlumen	Spridning	Längd	Effekt armatur
75 046 65	4m	Vit	3000K	2300lm	120°	4000mm	40W
75 046 66	1pm	Vit	3000K	575lm	120°	1000mm	10W
75 046 67	4m	Vit	4000K	2560lm	120°	4000mm	40W
75 046 68	1pm	Vit	4000K	640lm	120°	1000mm	10W
75 046 69 ¹⁾	4m	Vit	RGB	1020lm	120°	4000mm	40W
75 046 70 ¹⁾	1pm	Vit	RGB	255lm	120°	1000mm	10W



LEDSTRIP NEON TOP IP68



E-nr	Typ	Färg	Färgtemperatur	Armaturlumen	Spridning	Längd	Effekt armatur
75 046 71	4m	Vit	3000K	3120lm	120°	4000mm	40W
75 046 72	1pm	Vit	3000K	780lm	120°	1000mm	10W
75 046 73	4m	Vit	4000K	3360lm	120°	4000mm	40W
75 046 74	1pm	Vit	4000K	840lm	120°	1000mm	10W
75 046 75 ¹⁾	4m	Vit	RGB	1280lm	120°	4000mm	40W
75 046 76 ¹⁾	1pm	Vit	RGB	320lm	120°	1000mm	10W



Profil Neon

Profiler i aluminium till LEDstrip Neon.
Förenklar monterat av raka längder.
Levereras i 1m längder.

E-nr	Typ	Mått (LxBxH) mm
75 046 77	Profil Neon Mini 1m	1000x11,5x12,5
75 046 78	Profil Neon Side 1m	1000x14,2x26,5
75 046 79	Profil Neon Top 1m	1000x19x21,5



Clips Neon

Monteringsclips i rostfritt stål för
uppfästning av LEDstrip Neon.

E-nr	Typ	Mått (LxBxH) mm
75 046 80	Clips Neon Mini, 15st	10x8x8
75 046 81	Clips Neon Side, 12st	9x12x10
75 046 82	Clips Neon Top, 12st	15x15x9



Förlängningskabel LEDstrip Neon

Anslutningar eller förlängningar i
IP65-utförande för dig som önskar
längre matning till din installation.

E-nr	Typ	Längd mm
75 046 85	Singelfärg IP65 1m	1000
75 046 86	Singelfärg IP65 3m	3000
75 047 53	RGB IP65 1m	1000
75 047 54	RGB IP65 3m	3000



Declaration of Conformity

Undersigned, representative of the following manufacturer:

Manufacturer	Elektro Elco AB
Adress:	Tallvägen 5 564 35 Bankeryd Sweden

Declares that the product:

Product:

Included product numbers:

Description of product:

Test Institute:

Test reference number:

Test date:

Meets requirements of EC-guidelines regarding EMC and LVD Compliance (Including all applicable changes)

CE Directives:

LVD:

EMC:

RoHS

Extra:

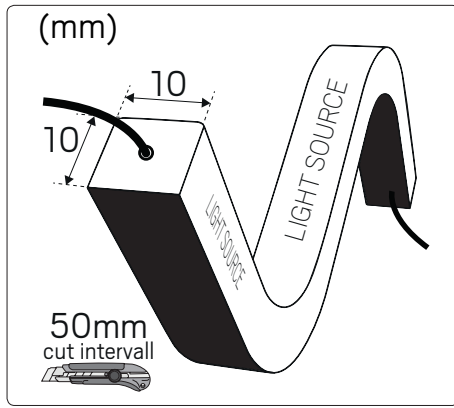
Standards for Electrical safety:

Undersigned Date:

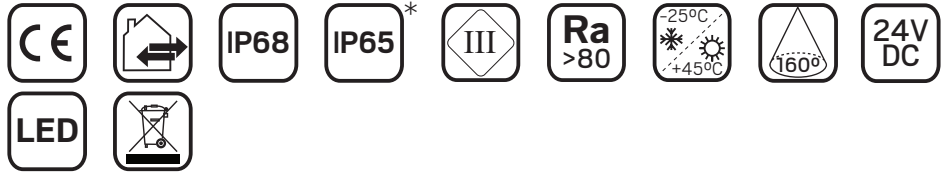
Product manager:

LEDstrip Neon Mini

hidealite



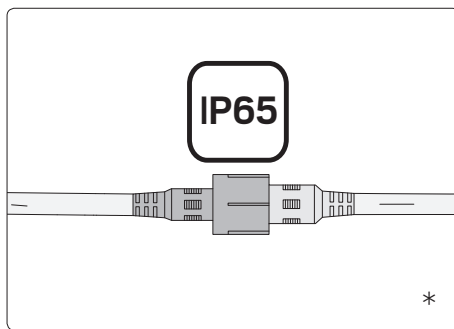
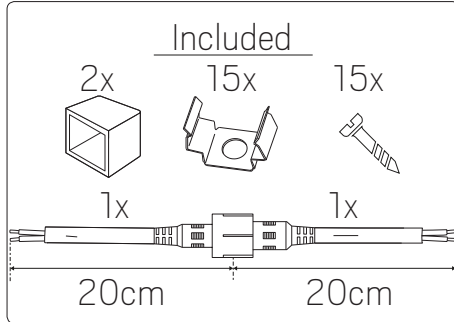
E-nr	Snro	EI.nr	GTIN	Name	Effect	Max. length	LEDs/m
75 046 61	42 223 93	32 359 67	7392971134697	LEDstrip Neon Mini 3000K 5m	50W	10m	140LEDs/m
75 046 62	42 223 94	32 359 68	7392971134703	LEDstrip Neon Mini 3000K lpm	10W	10m	140LEDs/m
75 046 63	42 223 95	32 359 69	7392971134710	LEDstrip Neon Mini 4000K 5m	50W	10m	140LEDs/m
75 046 64	42 223 96	32 359 70	7392971134727	LEDstrip Neon Mini 4000K lpm	10W	10m	140LEDs/m



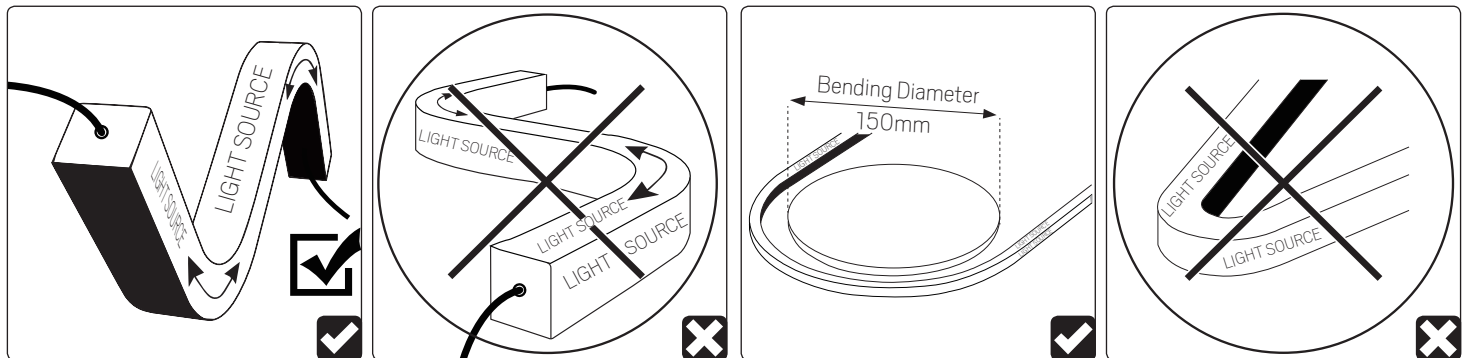
For explanation of symbols see www.hidealite.se

SAFETY INSTRUCTIONS

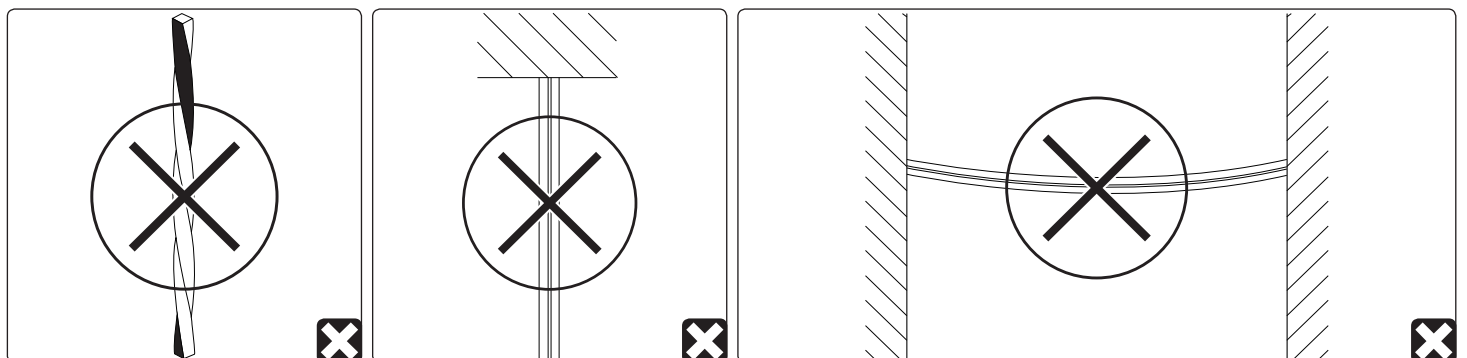
- en** Read these instructions carefully before commencing installation and retain for future reference. The luminaire should be installed by a licensed electrician and in accordance with local regulations. Make sure that the power is off before installation or maintenance.
- sv** Läs dessa instruktioner före installationen påbörjas och lämna den vidare till brukaren av anläggningen. Armaturen skall installeras av behörig installatör och enligt gällande föreskrifter. Se till att spänningen är frånslagen före installation eller underhåll.
- fi** Lue nämä ohjeet ennen asentamista ja luovuta ohjeet valaisimen seuraavalle käyttäjälle. Valaisimen saa asentaa valtuutettu asentaja voimassa olevien määräysten mukaisesti. Varmista, että jännite on kytketty päältä ennen asennusta ja huoltoa.
- no** Les disse instruksjonene før du starter installeringen, og gi den deretter videre til anleggets bruker. Armaturen skal installeres av en godkjent installatør og i henhold til gjeldende lover og regler. Sørg for at strømmen er koblet fra før installering og ved vedlikehold.
- da** Læs denne vejledning omhyggeligt, før installationen udføres og gem den til fremtidig brug. Armaturet skal installeres af en autoriseret installatør i henhold til gældende love og regler. Sørg strømmen er afbrudt før installation og vedligeholdelse.
- de** Lesen Sie diese Anweisungen sorgfältig, bevor Sie mit der Installation beginnen, und bewahren Sie sie für späteres Nachschlagen auf. Dieses Leuchtmittel muss durch einen lizenzierten Elektriker im Einklang mit den örtlichen Vorschriften installiert werden. Stellen Sie vor Installations- oder Wartungsarbeiten sicher, dass keine Spannung mehr anliegt.
- pl** Przed przystąpieniem do instalacji należy się uważnie zapoznać z instrukcją i zachować ją na przyszłość. Oprawę oświetleniową powinien zainstalować uprawniony elektryk zgodnie z miejscowymi przepisami. Przed instalacją lub konserwacją wyłączyć zasilanie.
- fr** Lisez attentivement ces consignes avant de commencer l'installation. Pensez également à vous y reporter ultérieurement. Le luminaire doit être installé par un électricien agréé, conformément à la réglementation locale. Veillez à couper le courant avant l'installation et toute opération de maintenance.



Information



Do not bend to tight

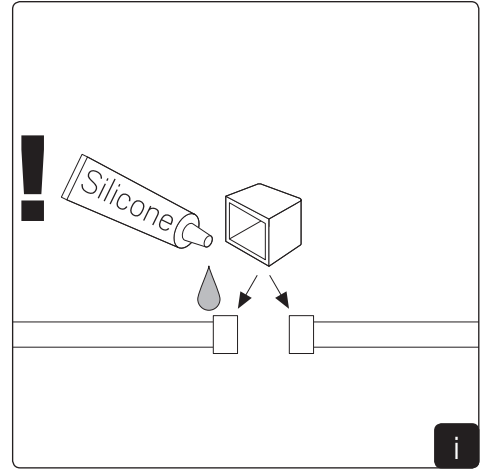
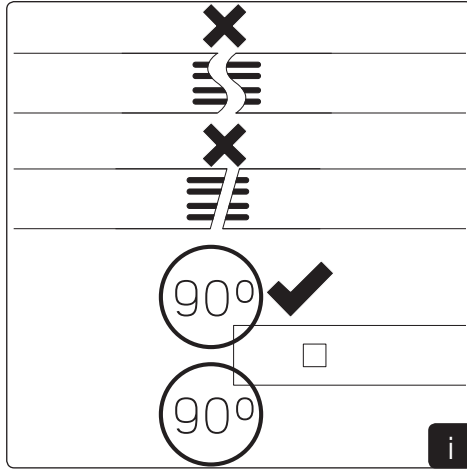
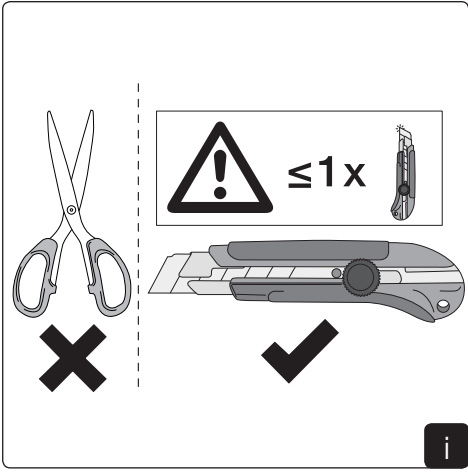


Do not twist

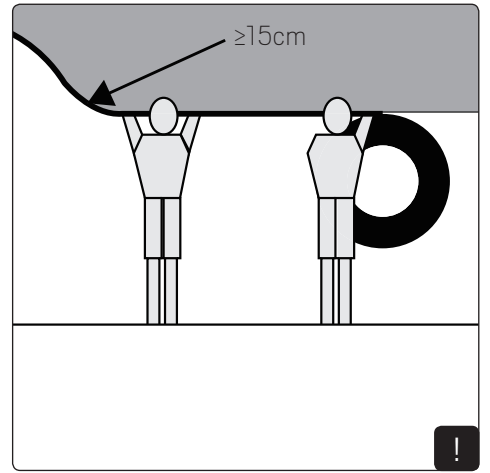
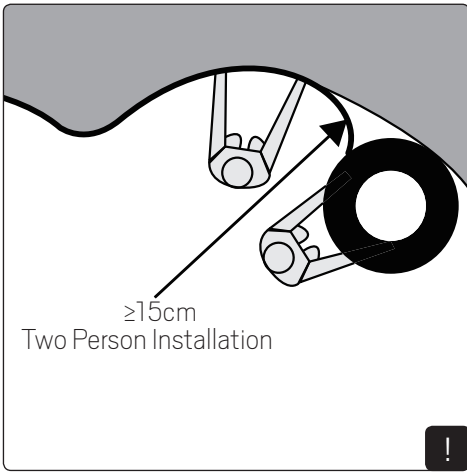
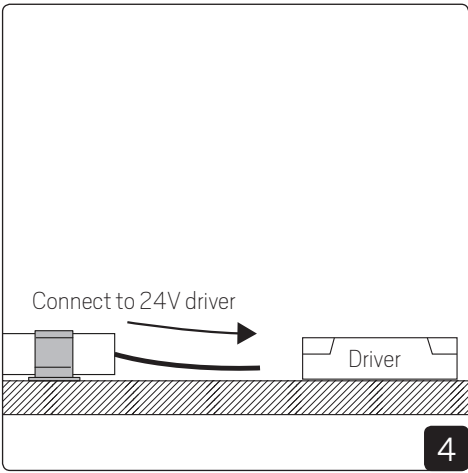
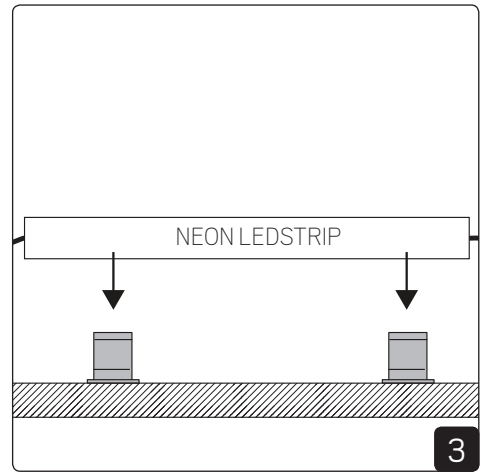
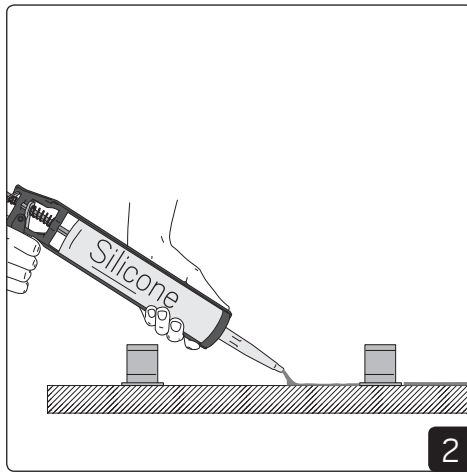
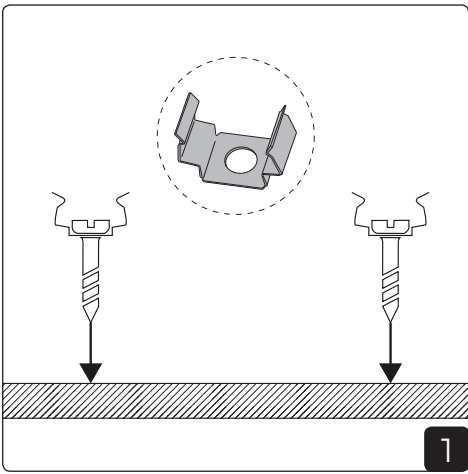
Do not hang

Do not droop

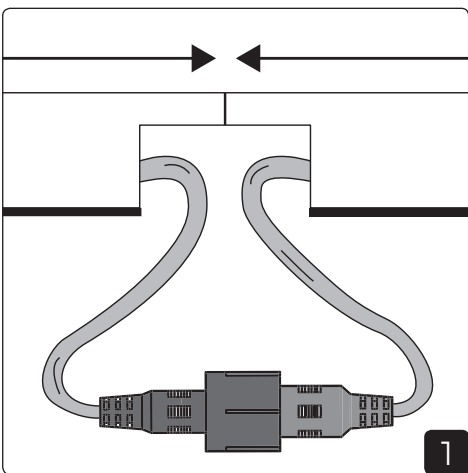
How to cut NEON



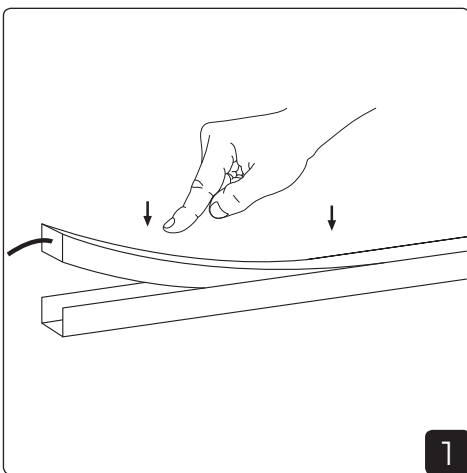
Installation



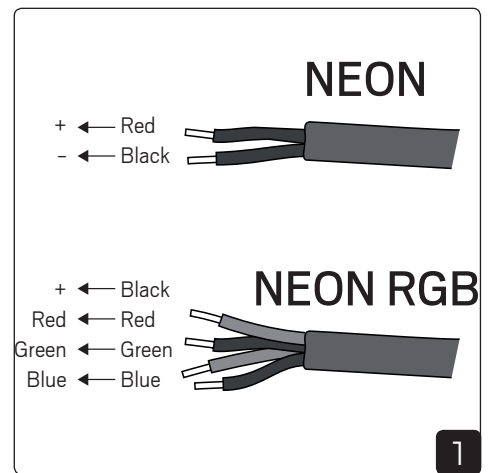
Installation



Installation in profile

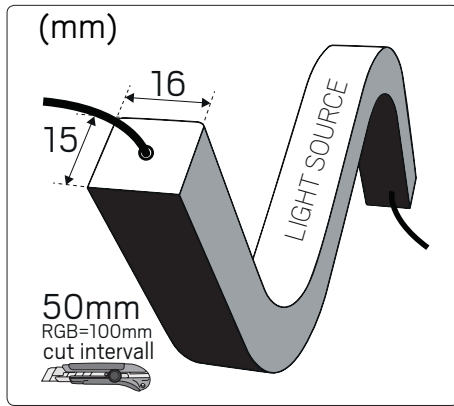


Information

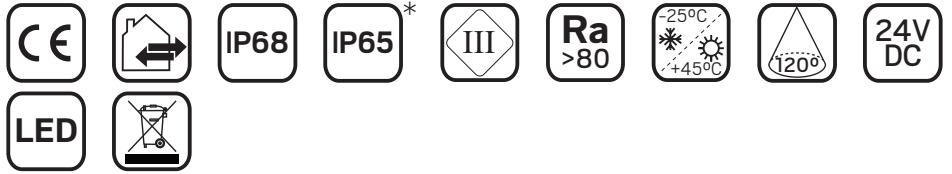


LEDstrip Neon Top

hidealite



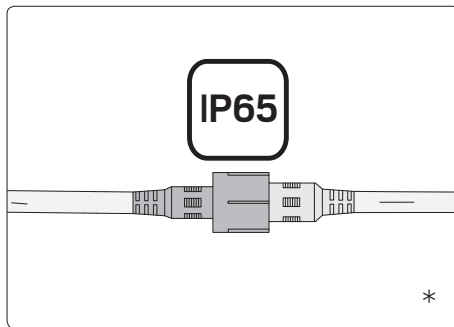
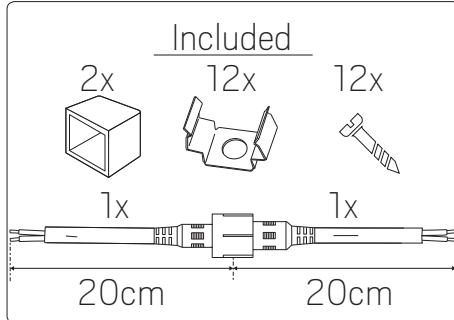
E-nr	Snro	EI.nr	GTIN	Name	Effect	Max. length	LEDs/m
75 046 71	42 224 03	32 359 77	7392971134796	LEDstrip Neon Top 3000K 4m	40W	8m	140LEDs/m
75 046 72	42 224 04	32 359 78	7392971134802	LEDstrip Neon Top 3000K 1pm	10W	8m	140LEDs/m
75 046 73	42 224 05	32 359 79	7392971134819	LEDstrip Neon Top 4000K 4m	40W	8m	140LEDs/m
75 046 74	42 224 06	32 359 80	7392971134826	LEDstrip Neon Top 4000K 1pm	10W	8m	140LEDs/m
75 046 75	42 224 07	32 359 81	7392971134833	LEDstrip Neon Top RGB 4m	40W	8m	70LEDs/m
75 046 76	42 224 08	32 359 82	7392971134840	LEDstrip Neon Top RGB 1pm	10W	8m	70LEDs/m



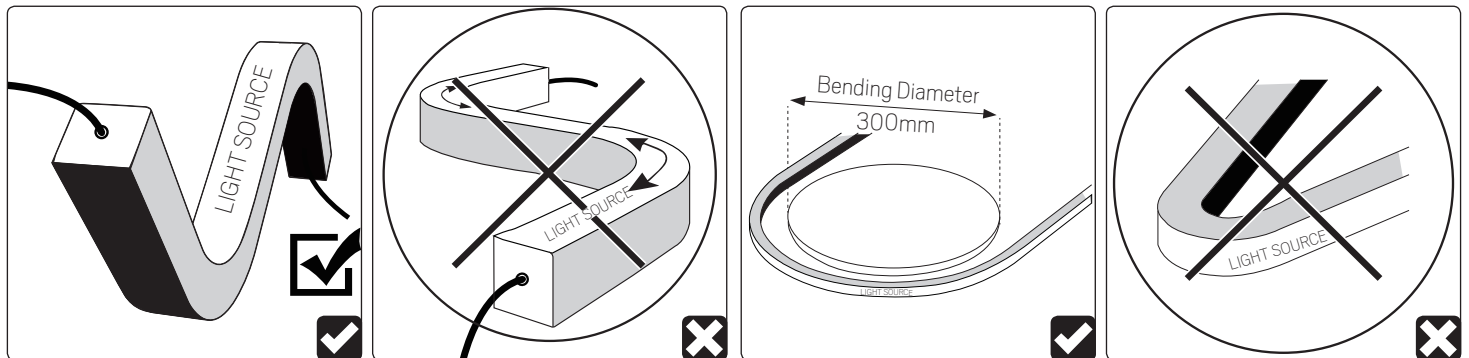
For explanation of symbols see www.hidealite.se

SAFETY INSTRUCTIONS

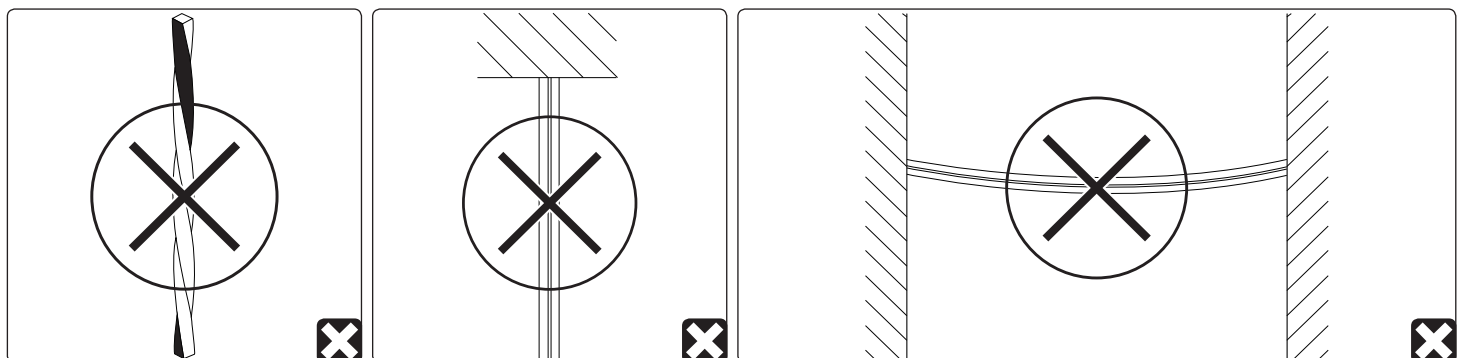
- en** Read these instructions carefully before commencing installation and retain for future reference. The luminaire should be installed by a licensed electrician and in accordance with local regulations. Make sure that the power is off before installation or maintenance.
- sv** Läs dessa instruktioner före installationen påbörjas och lämna den vidare till brukaren av anläggningen. Armaturen skall installeras av behörig installatör och enligt gällande föreskrifter. Se till att spänningen är frånslagen före installation eller underhåll.
- fi** Lue nämä ohjeet ennen asentamista ja luovuta ohjeet valaisimen seuraavalle käyttäjälle. Valaisimen saa asentaa valtuutettu asentaja voimassa olevien määräysten mukaisesti. Varmista, että jännite on kytketty päältä ennen asennusta ja huoltoa.
- no** Les disse instruksjonene før du starter installeringen, og gi den deretter videre til anleggets bruker. Armaturen skal installeres av en godkjent installatør og i henhold til gjeldende lover og regler. Sørg for at strømmen er koblet fra før installering og ved vedlikehold.
- da** Læs denne vejledning omhyggeligt, før installationen udføres og gem den til fremtidig brug. Armaturet skal installeres af en autoriseret installatør i henhold til gældende love og regler. Sørg strømmen er afbrudt før installation og vedligeholdelse.
- de** Lesen Sie diese Anweisungen sorgfältig, bevor Sie mit der Installation beginnen, und bewahren Sie sie für späteres Nachschlagen auf. Dieses Leuchtmittel muss durch einen lizenzierten Elektriker im Einklang mit den örtlichen Vorschriften installiert werden. Stellen Sie vor Installations- oder Wartungsarbeiten sicher, dass keine Spannung mehr anliegt.
- pl** Przed przystąpieniem do instalacji należy się uważnie zapoznać z instrukcją i zachować ją na przyszłość. Oprawę oświetleniową powinien zainstalować uprawniony elektryk zgodnie z miejscowymi przepisami. Przed instalacją lub konserwacją wyłączyć zasilanie.
- fr** Lisez attentivement ces consignes avant de commencer l'installation. Pensez également à vous y reporter ultérieurement. Le luminaire doit être installé par un électricien agréé, conformément à la réglementation locale. Veillez à couper le courant avant l'installation et toute opération de maintenance.



Information



Do not bend to tight

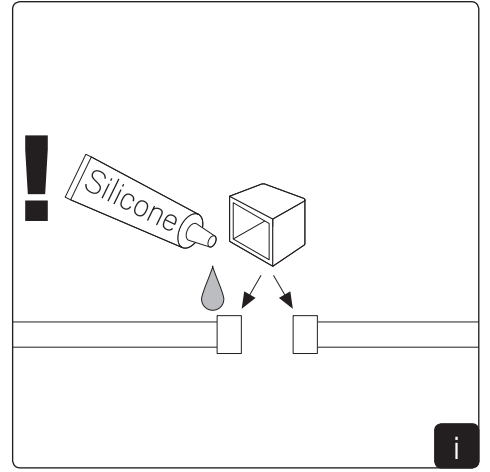
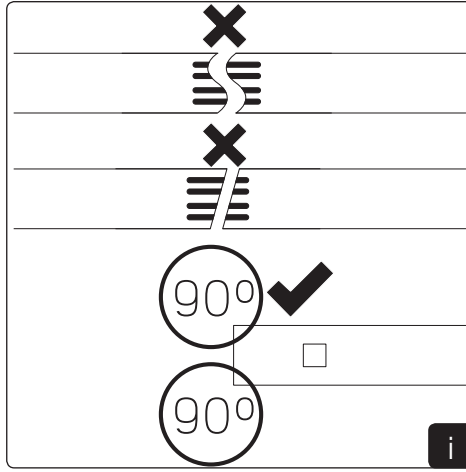
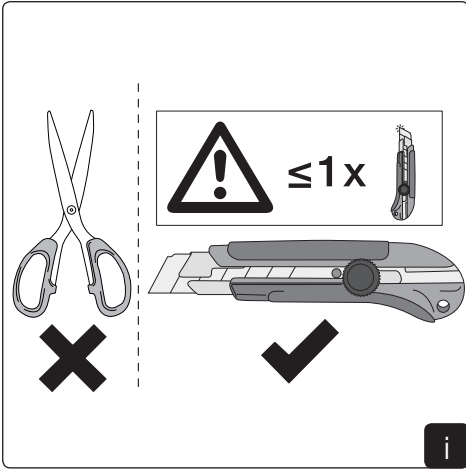


Do not twist

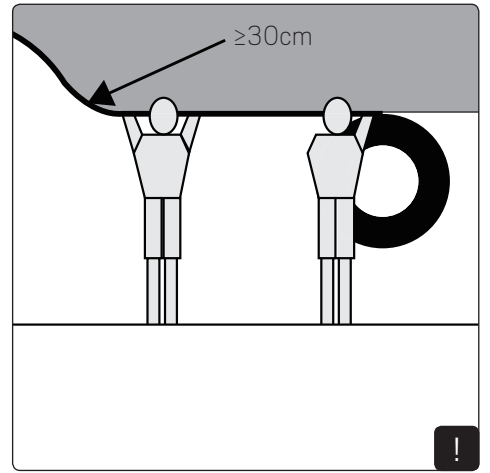
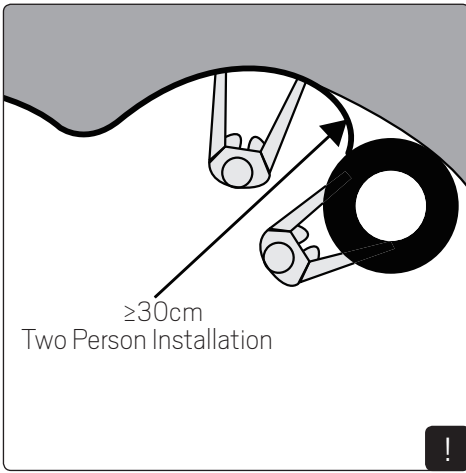
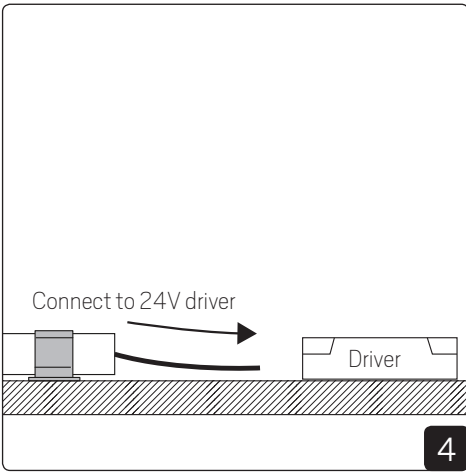
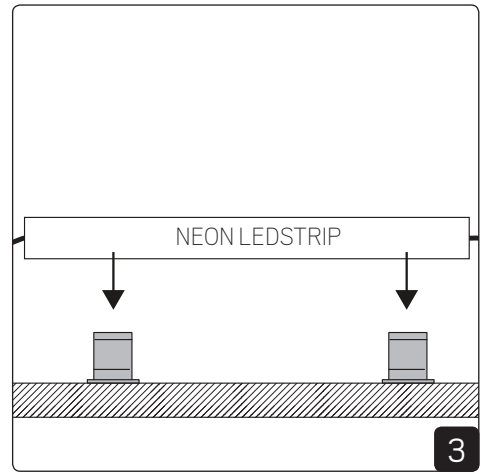
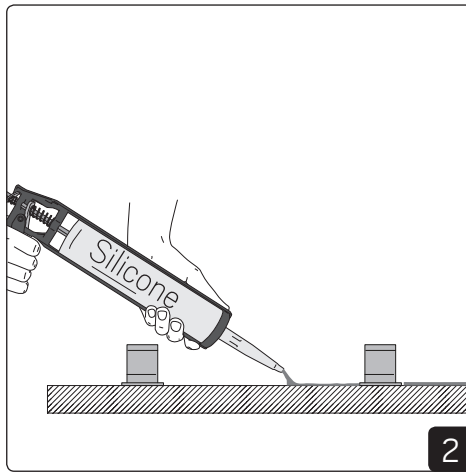
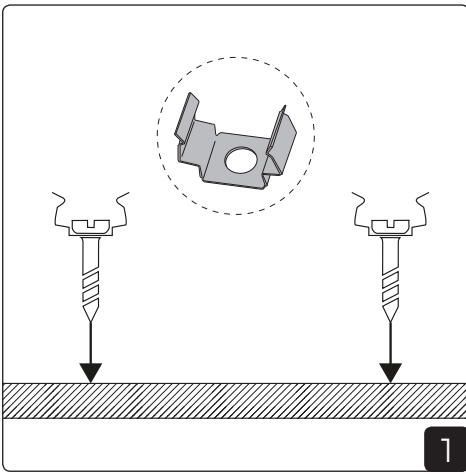
Do not hang

Do not droop

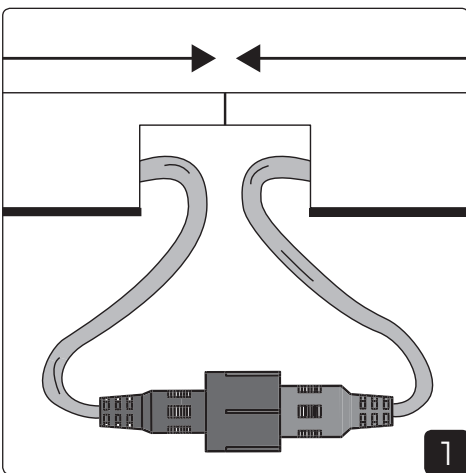
How to cut NEON



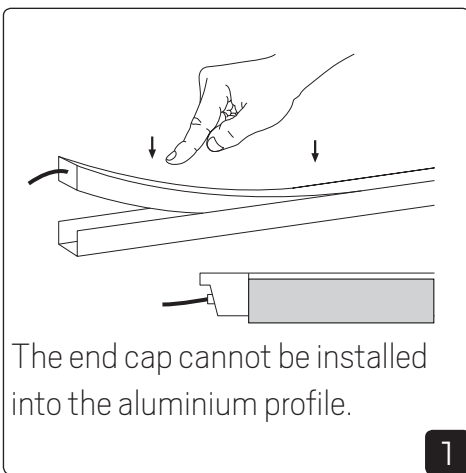
Installation



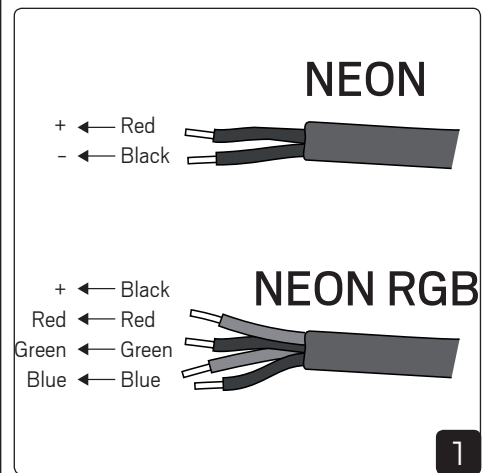
Installation



Installation in profile

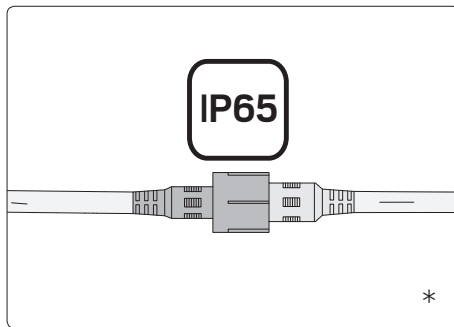
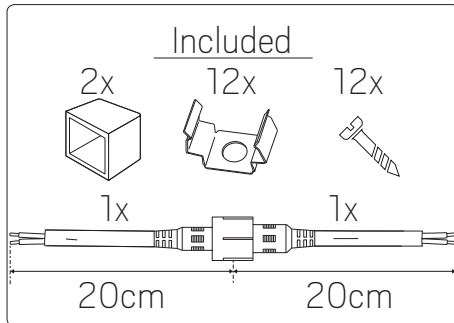
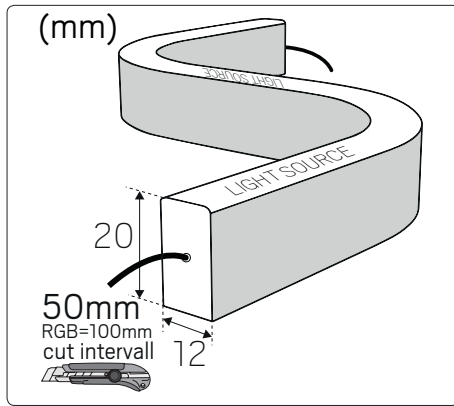


Information

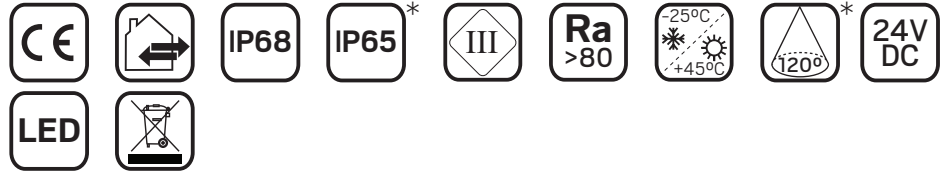


LEDstrip Neon Side

hidealite



E-nr	Snro	El.nr	GTIN	Name	Effect	Max. length	LEDs/m
75 046 65	42 223 97	32 359 71	7392971134734	LEDstrip Neon Side 3000K 4m	40W	8m	140LEDs/m
75 046 66	42 223 98	32 359 72	7392971134741	LEDstrip Neon Side 3000K lpm	10W	8m	140LEDs/m
75 046 67	42 223 99	32 359 73	7392971134758	LEDstrip Neon Side 4000K 4m	40W	8m	140LEDs/m
75 046 68	42 224 00	32 359 74	7392971134765	LEDstrip Neon Side 4000K lpm	10W	8m	140LEDs/m
75 046 69	42 224 01	32 359 75	7392971134772	LEDstrip Neon Side RGB 4m	40W	8m	70LEDs/m
75 046 70	42 224 02	32 359 76	7392971134789	LEDstrip Neon Side RGB lpm	10W	8m	70LEDs/m

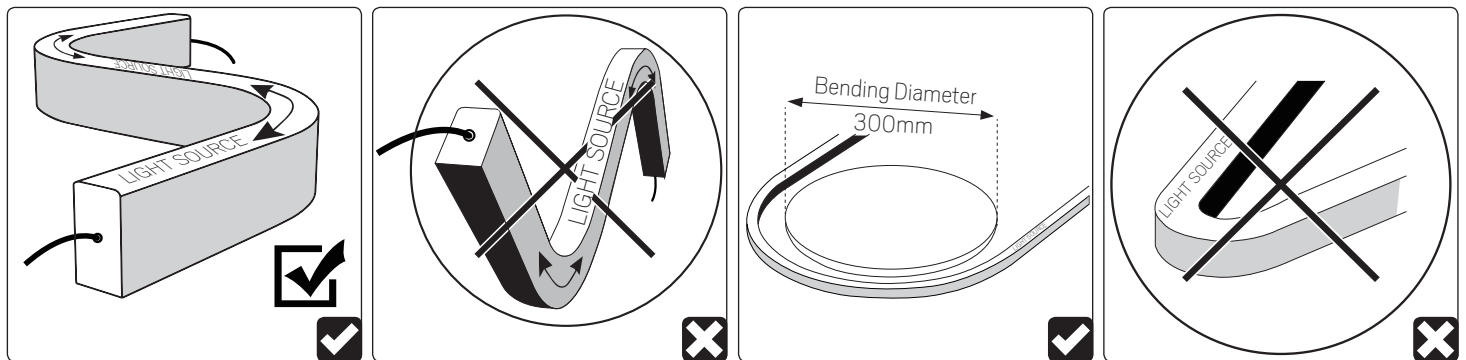


For explanation of symbols see www.hidealite.se

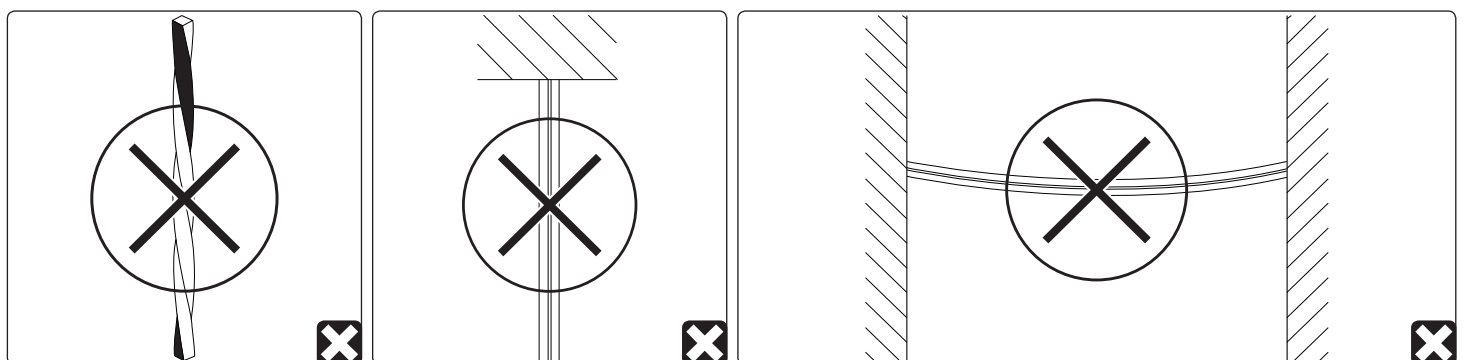
SAFETY INSTRUCTIONS

- en** Read these instructions carefully before commencing installation and retain for future reference. The luminaire should be installed by a licensed electrician and in accordance with local regulations. Make sure that the power is off before installation or maintenance.
- sv** Läs dessa instruktioner före installationen påbörjas och lämna den vidare till brukaren av anläggningen. Armaturen skall installeras av behörig installatör och enligt gällande föreskrifter. Se till att spänningen är frånslagen före installation eller underhåll.
- fi** Lue nämä ohjeet ennen asentamista ja luovuta ohjeet valaisimen seuraavalle käyttäjälle. Valaisimen saa asentaa valtuutettu asentaja voimassa olevien määräysten mukaisesti. Varmista, että jännite on kytketty päältä ennen asennusta ja huoltoa.
- no** Les disse instruksjonene før du starter installeringen, og gi den deretter videre til anleggets bruker. Armaturen skal installeres av en godkjent installatør og i henhold til gjeldende lover og regler. Sørg for at strømmen er koblet fra før installering og ved vedlikehold.
- da** Læs denne vejledning omhyggeligt, før installationen udføres og gem den til fremtidig brug. Armaturet skal installeres af en autoriseret installatør i henhold til gældende love og regler. Sørg strømmen er afbrudt før installation og vedligeholdelse.
- de** Lesen Sie diese Anweisungen sorgfältig, bevor Sie mit der Installation beginnen, und bewahren Sie sie für späteres Nachschlagen auf. Dieses Leuchtmittel muss durch einen lizenzierten Elektriker im Einklang mit den örtlichen Vorschriften installiert werden. Stellen Sie vor Installations- oder Wartungsarbeiten sicher, dass keine Spannung mehr anliegt.
- pl** Przed przystąpieniem do instalacji należy się uważnie zapoznać z instrukcją i zachować ją na przyszłość. Oprawę oświetleniową powinien zainstalować uprawniony elektryk zgodnie z miejscowymi przepisami. Przed instalacją lub konserwacją wyłączyć zasilanie.
- fr** Lisez attentivement ces consignes avant de commencer l'installation. Pensez également à vous y reporter ultérieurement. Le luminaire doit être installé par un électricien agréé, conformément à la réglementation locale. Veillez à couper le courant avant l'installation et toute opération de maintenance.

Information



Bend to tight

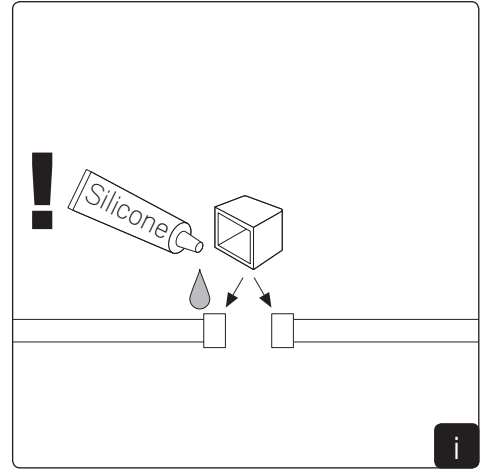
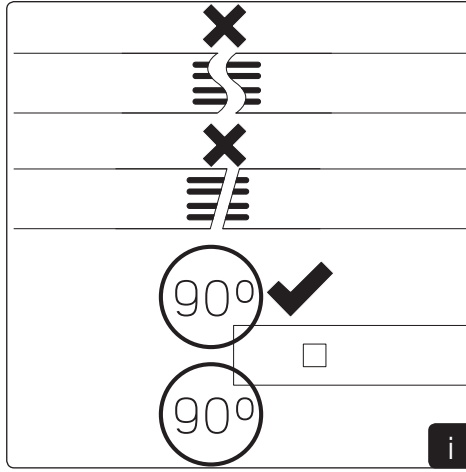
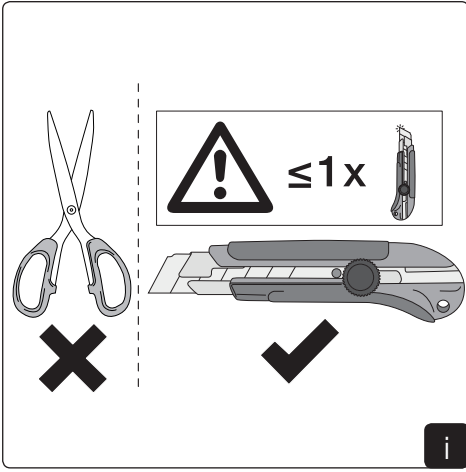


Do not twist

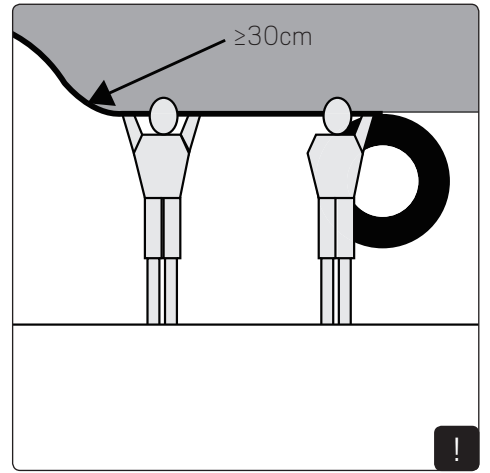
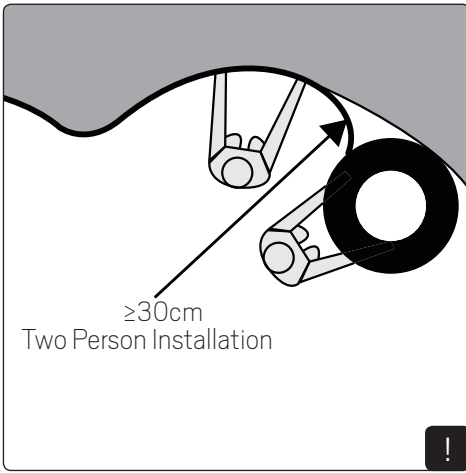
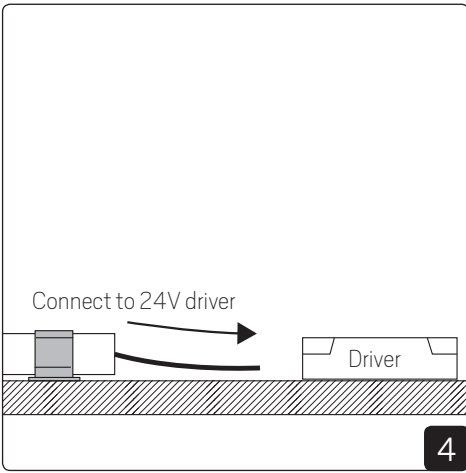
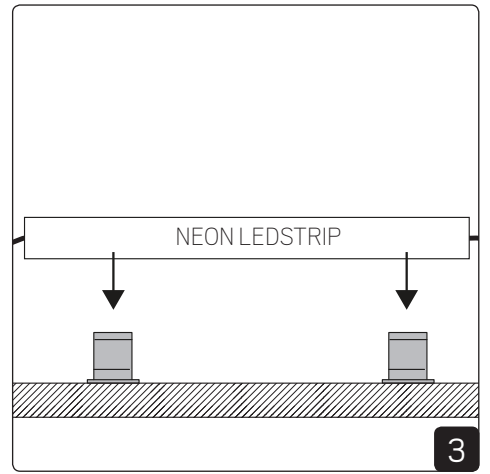
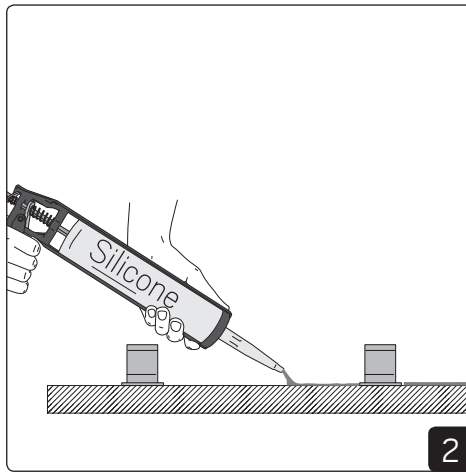
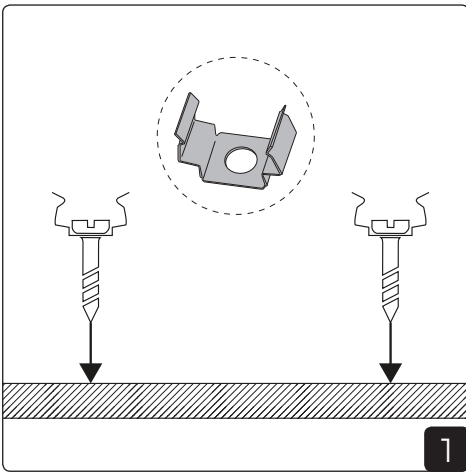
Do not hang

Do not droop

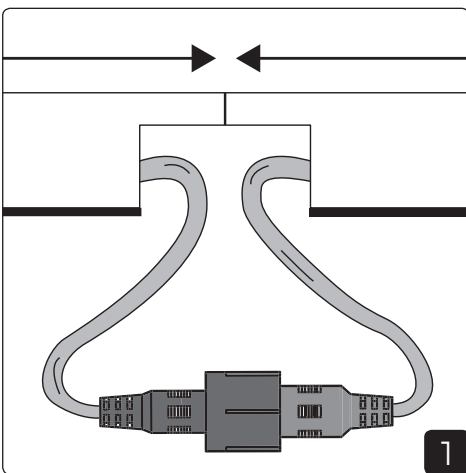
How to cut NEON



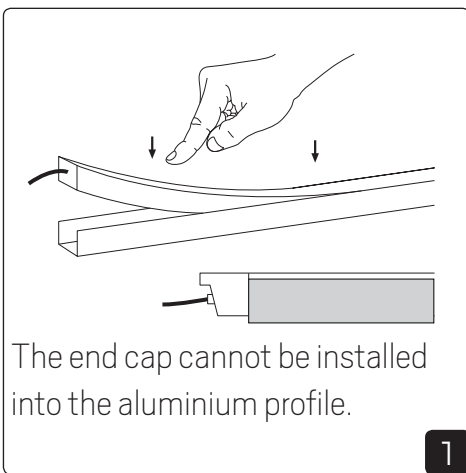
Installation



Installation



Installation in profile



Information

